

Anschluß- und Bedienungsanleitung

GIA 0420 VO

Version: 1.0



Einführung

Das GIA0420VO ist ein universell einsetzbares, mikroprozessorgesteuertes Anzeigegerät für 4 - 20 mA Normsignale. Es benötigt keine eigene Hilfsspannung sondern versorgt sich direkt aus dem Meßstrom.

Die Anzeige des Meßwertes erfolgt auf einem 4stelligen LCD-Display mit einem maximalen Anzeigebereich von -1999 bis +9999 Digit.

Das GIA0420VO ist für den Anschluß beliebiger Meßumformer (mit 4 - 20mA Ausgang) ausgelegt. Die Bereichsanpassung des Anzeigegerätes an den Transmitter erfolgt ohne externe Hilfsmittel durch direkte Eingabe der oberen und unteren Meßbereichsgrenze und der Dezimalpunktposition.

Die Parameter und Grenzwerte werden über drei, nach Abnahme des Deckels zugänglichen Tasten eingegeben. Alle programmierbaren Parameter des GIA0420VO werden in einem EEPROM gesichert und bleiben bei Stromausfall für mindestens 10 Jahre erhalten.

Das GIA0420VO hat eine integrierte Eigendiagnose, die ständig wesentliche Teile des Gerätes auf einwandfreie Funktion kontrolliert. Diese Eigendiagnose, sowie die Überwachung des Meßwertempfängers auf "Fühlerbruch" und "Fühlerkurzschluß" bzw. Bereichsüberschreitung und Bereichsunterschreitung sind der Garant für eine hohe Betriebssicherheit.

Das GIA0420VO wird geprüft und komplett kalibriert geliefert.

Damit es betriebsbereit ist, muß es aber noch für die jeweilige Anwendung konfiguriert werden. Lesen Sie hierzu bitte das Kapitel "Konfiguration".

Sicherheitsbestimmungen

Beachten Sie grundsätzlich folgende Punkte, um eine Gefährdung des Bedieners auszuschließen:

- Setzen Sie das Gerät bei erkennbaren Beschädigungen oder Funktionsstörungen sofort außer Betrieb.
- Trennen Sie das Gerät vor dem Öffnen von der Versorgungsspannung. Achten Sie bei der Montage von Gerät und Anschlüssen darauf, daß alle Teile gegen direktes Berühren geschützt sind.
- Beachten Sie die üblichen Vorschriften und Sicherheitsbestimmungen für Elektro-, Schwach- und Starkstromanlagen, insbesondere die landesüblichen Sicherheitsbestimmungen (z.B. VDE 0100).
- Konzipieren Sie die Beschaltung besonders sorgfältig beim Anschluß an andere Geräte (z. B. PC). Unter Umständen können interne Verbindungen in Fremdgeräten (z. B. Verbindung GND mit Schutz-erde) zu nicht erlaubten Spannungspotentialen führen.



Warnung: Beim Betrieb elektrischer Geräte stehen zwangsläufig Teile dieser Geräte unter gefährlicher Spannung. Bei Nichtbeachtung der Warnhinweise können deshalb schwere Körperverletzungen oder Sachschäden auftreten. Nur entsprechend qualifiziertes Personal sollte an diesem Gerät arbeiten. Der einwandfreie und sichere Betrieb dieses Gerätes setzt sachgemäßen Transport, fachgerechte Lagerung, Aufstellung und Montage sowie sorgfältige Bedienung und Instandhaltung voraus.



Warnung:

Benützen Sie dieses Produkt nicht in Sicherheits- oder in Notaus-Einrichtungen oder in Anwendungen wo ein Fehlverhalten des Gerätes die Verletzung von Personen oder materielle Schäden zur Folge haben kann.

Wird dieser Hinweis nicht beachtet so kann dies zu Verletzung oder zum Tod von Personen sowie zu materiellen Schäden führen.

Elektrischer Anschluß

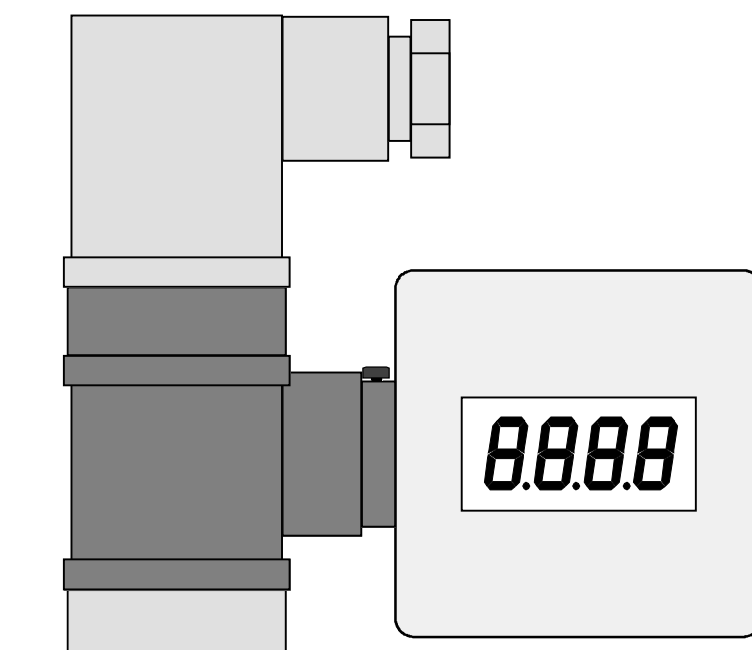
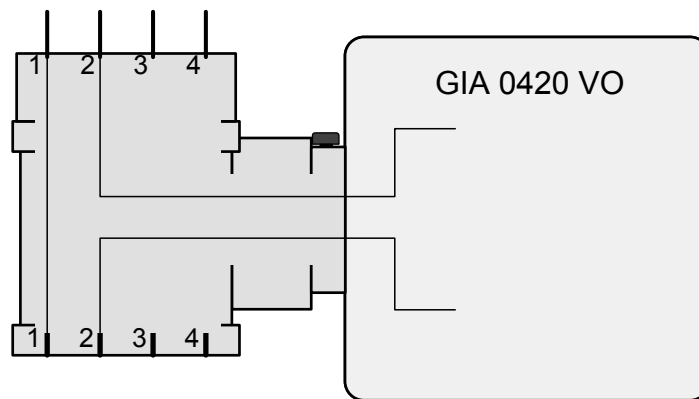
Der Anschluß des GIA 0420VO erfolgt durch einfaches Dazwischenstecken an ein vorhandenen Transmitter mit Hilfe einer Spezial-Adapterkonstruktion für Würfelstecker nach DIN 43650.

Versorgungsspannung: Gerät versorgt sich direkt aus dem Meßstrom

*Der Anschluß bzw. die Inbetriebnahme darf nur durch fachlich qualifizierte Personen erfolgen.
Bei falschem Anschluß kann das Anzeigergerät zerstört werden -- Kein Garantieanspruch
!! Beachten sie unbedingt den max. zulässigen Eingangsstrom von 40mA !!*

Anschlußbelegung:

Es werden die Steckerstifte 1 und 2 verwendet.



Technische Daten

Eingangssignal:	4 ... 20 mA (Zweileiter)
max. zulässiger Eingangsstrom:	40 mA
Verpolungsschutz:	verpolungsfreie Montage
Spannungslast:	ca. 3 V
Anzeige:	10 mm hohe LCD-Anzeige
Anzeigebereich:	Anfangs- und Endwert frei wählbar
maximaler Anzeigewert:	9999 Digit
minimaler Anzeigewert:	-1999 Digit
Dezimalpunkt:	beliebig setzbar
Meßgenauigkeit:	0.2% ± 1 Digit
Temperaturdrift:	100 ppm / °C
Meßrate:	ca. 5 Messungen / sec.
Filter:	zuschaltbar in 3 Stufen
Nenntemperatur:	25°C
Umgebungstemperatur:	0 bis 50°C
Relative Luftfeuchtigkeit:	0 bis 80% (nicht betauend)
Lagertemperatur:	-20 bis 70°C
Elektromagnetische Verträglichkeit:	Geprüft nach EN61326 +A1 +A2
zusätzlicher Fehler:	< 1%
Gehäuse:	ABS. Frontscheibe aus Polycarbonat. 48,5 x 48,5 x 35,5 mm (L x B x T)
Anschluß:	Spezial-Adapterkonstruktion für Würfelstecker DIN 43650 zum einfachen Dazwischenstecken. Schraubenlänge muß nach Bedarf angepaßt werden
Schutzklasse:	frontseitig IP65

Fehlercodes

Treten im System unzulässige Zustände auf, wird ein entsprechender Fehlercode angezeigt.

Folgende Fehlercodes sind definiert:

FE 1: Meßbereich überschritten

Diese Fehlermeldung signalisiert, daß der Meßbereich des A/D-Wandlers überschritten wird.

mögliche Fehlerursache: Transmitter defekt
Kurzschluß der Transmitteranschlußleitung
GIA0420VO nicht oder nicht richtig konfiguriert

Abhilfe: FE1 wird zurückgesetzt, sobald der Meßbereich nicht mehr überschritten wird. Bitte überprüfen sie hierzu ihren Transmitter bzw. die Transmitteranschlußleitungen und Ihre Konfiguration

FE 2: Meßbereich unterschritten

Diese Fehlermeldung signalisiert, daß der Meßbereich des A/D-Wandlers unterschritten wird.

mögliche Fehlerursache: Transmitter defekt
Unterbrechung der Transmitteranschlußleitung
GIA0420VO nicht oder nicht richtig konfiguriert.

Abhilfe: FE2 wird zurückgesetzt, sobald der Meßbereich nicht mehr unterschritten wird. Bitte überprüfen sie hierzu ihren Transmitter bzw. die Transmitteranschlußleitungen und Ihre Konfiguration

FE 6: Neustart

Diese Fehlermeldung signalisiert, daß das Gerät einen Neustart durchführt.

mögliche Fehlerursache: zu geringer Eingangsstrom

Abhilfe: FE6 wird zurückgesetzt, sobald das Gerät seinen Startzyklus abgeschlossen hat. Bitte überprüfen sie gegebenenfalls den Schleifenstrom.

Konfiguration

Bitte beachten: Für die Konfiguration sollte der Meßstrom > 4 mA betragen!

1. Taste 1 drücken, in der Anzeige erscheint "dP " (Dezimalpunkt).
Mit den Tasten 2 und 3 die gewünschte Dezimalpunktposition auswählen.
Mit Taste 1 Dezimalpunktposition bestätigen. In der Anzeige steht wieder dP.
2. Taste 1 nochmals drücken, in der Anzeige erscheint "An 4" (Anzeige bei 4mA).
Mit den Tasten 2 und 3 den Anzeigewert einstellen, den das GIA0420VO bei einem Eingangssignal von 4mA anzeigen soll.
Rollfunktion : Die Tasten 2 und 3 sind mit einer 'Roll-Funktion' ausgestattet. Wird die Taste kurz gedrückt, erhöht bzw. erniedrigt sich der Anzeigewert jeweils um 1 Digit. Wird die Taste länger gedrückt (> 1s) beginnt der Wert auf- bzw. abwärts zu zählen, wobei die Geschwindigkeit nach ca. 6s erhöht wird.
Anzeigewert mit Taste 1 bestätigen. In der Anzeige steht wieder "An 4".
3. Durch nochmalige Betätigung von Taste 1 auf nächsten Parameter schalten. In der Anzeige erscheint "An20" (Anzeige bei 20mA).
Mit den Tasten 2 und 3 den Anzeigewert einstellen, den das GIA0420VO bei einem Eingangssignal von 20mA anzeigen soll.
Anzeigewert mit Taste 1 bestätigen. In der Anzeige steht wieder "An20".
4. Taste 1 erneut drücken. In der Anzeige erscheint "LI " (Limit).
Mit den Tasten 2 und 3 gewünschte Meßbereichsbegrenzung wählen.
0 = Bereichsüber- bzw. Unterschreitung ist zulässig. (FE1, FE2 kommt bei Hardware-Grenzen)
1 = Bereichsüber- bzw. Unterschreitung ist unzulässig. (FE1, FE2 kommt bei Bereichsgrenzen)
Mit Taste 1 Auswahl bestätigen. In der Anzeige steht wieder "LI ". Bei Druckmeßumformern grundsätzlich "LI 0" und bei relativer Feuchte, pH und ähnlichen Meßgrößen "LI 1" eingeben
5. Taste 1 nochmals betätigen. In der Anzeige erscheint "FILT" (Filter).
Mit den Tasten 1 und 2 das gewünschte Eingangsfilter 0, 1, 2 oder 3 wählen
0 = kein Filter
1 = Filter 1 aktiv
2 = Filter 2 aktiv
3 = Filter 1 und Filter 2 aktiv

Filter 1: verhindert das bei Digitalanzeigen häufig zu beobachtende "Springen" der letzten Ziffer. Bei Anzeigespannen größer 2000 Digit sollte Filter 2 unbedingt aktiviert werden.
Zusätzliche Anzeigeverzögerung: ca. 1s

Filter 2: filtert kurze Störspitzen, wie sie beim Schalten von Relais und Schützen auftreten, aus. Filter 1 ist unbedingt zu aktivieren, wenn in der Nähe des GIA0420, der Leitungen oder der Sensoren große Lasten geschaltet werden oder große Störspitzen auftreten können.
Zusätzliche Anzeigeverzögerung: ca. 0.5s

Mit Taste 1 Auswahl bestätigen, in der Anzeige steht wieder "FILT".

Damit ist die Anpassung des GIA0420VO an den Transmitter abgeschlossen.

Durch Drücken der Taste 1 schalten Sie das GIA0420VO sofort zur Anzeige des aktuellen Meßwertes um.

